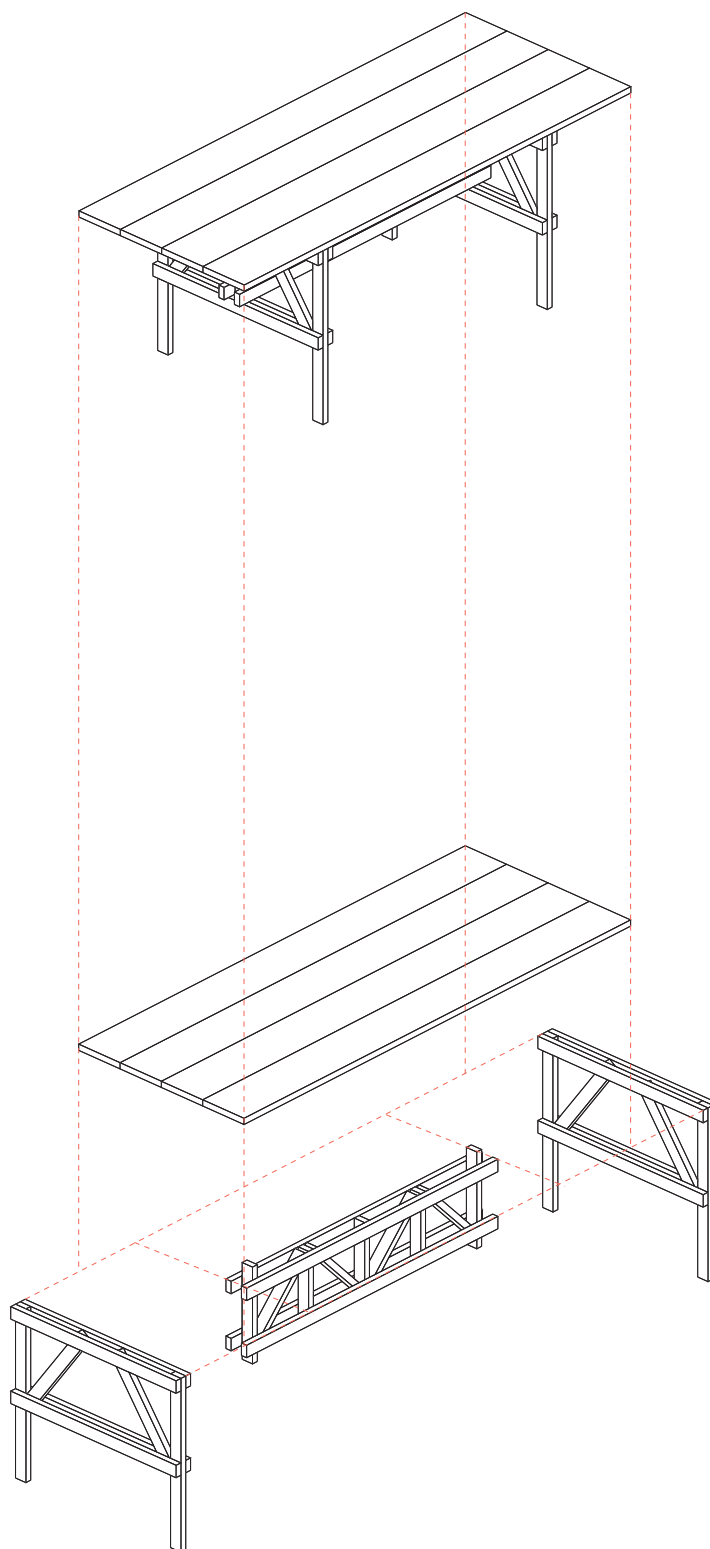


# AUTOPROGETTAZIONE PAR ENZO MARI

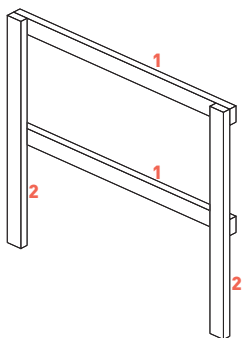
## COLLECTIF BAYA

### FICHE DE MONTAGE

#### TABLE



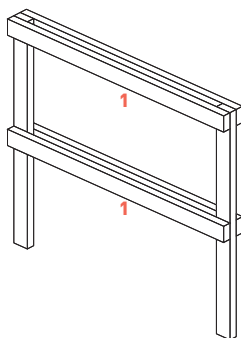
## ETAPE UNE



1 2 X 2.5 X 5 X 80 CM

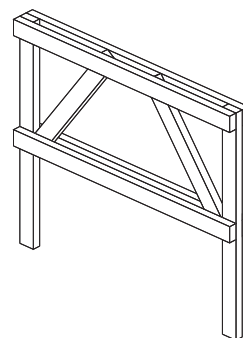
2 2 X 2.5 X 5 X 70 CM

## ETAPE DEUX



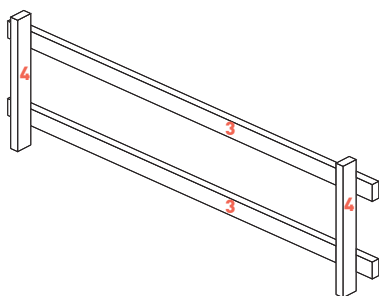
1 2 X 2.5 X 5 X 80 CM

## ETAPE TROIS



1 2 X 2.5 X 5 X 43 CM

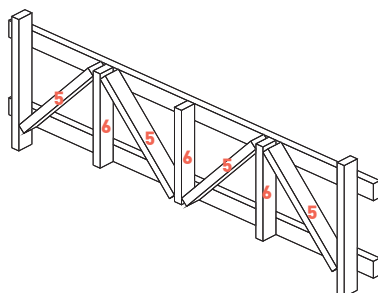
## ETAPE QUATRE



3 2 X 2.5 X 5 X 130 CM

4 2 X 2.5 X 5 X 39 CM

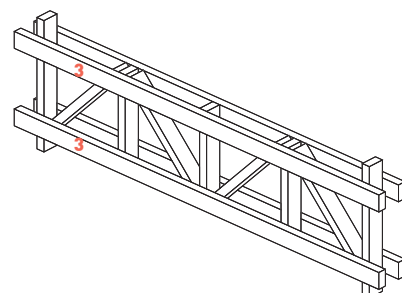
## ETAPE CINQ



5 4 X 2.5 X 5 X 36 CM

6 3 X 2.5 X 5 X 28 CM

## ETAPE SIX



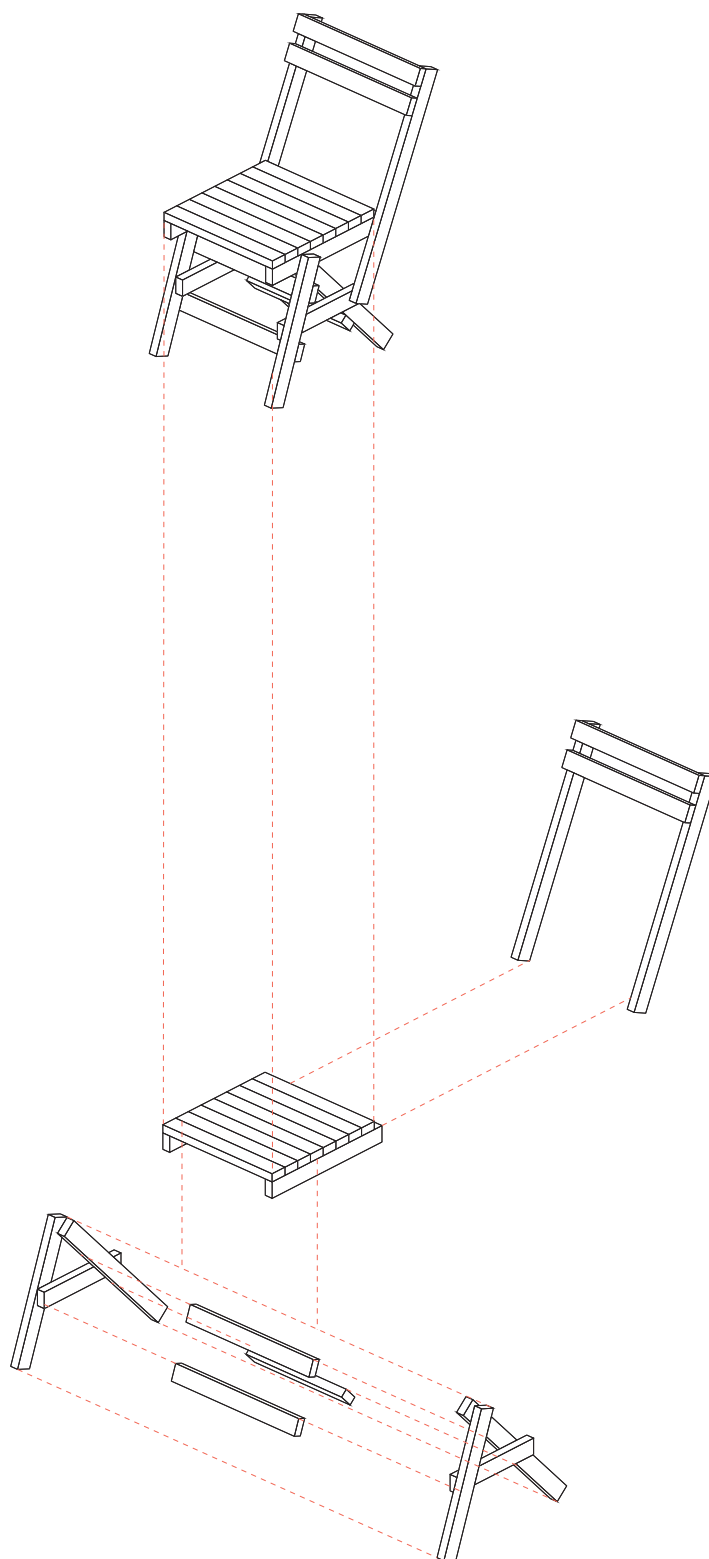
3 2 X 2.5 X 5 X 130 CM

# AUTOPROGETTAZIONE PAR ENZO MARI

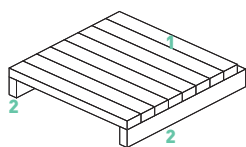
## COLLECTIF BAYA

### FICHE DE MONTAGE

#### CHAISE



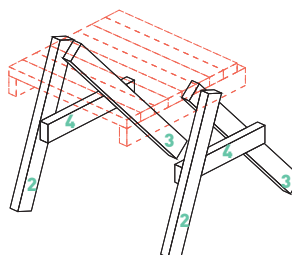
## ETAPE UNE



1 8 X 2.5 x 5 x 40 cm

2 2 X 2.5 x 5 x 43 cm

## ETAPE DEUX

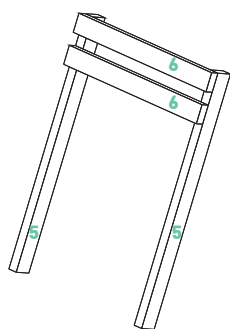


2 2 X 2.5 x 5 x 43 cm

3 2 X 2.5 x 5 x 55 cm

4 2 X 2.5 x 5 x 30 cm

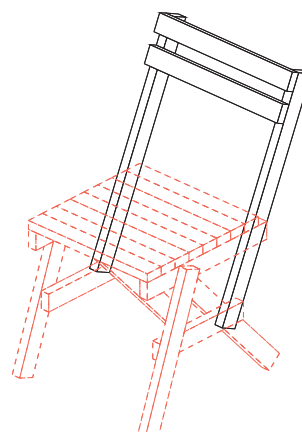
## ETAPE TROIS



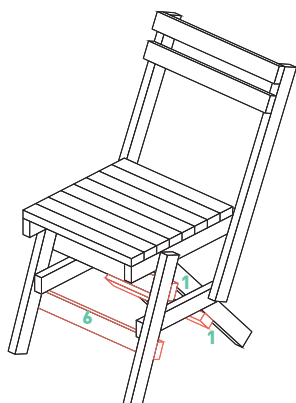
5 2 X 2.5 x 5 x 67 cm

6 2 X 2.5 x 5 x 45 cm

## ETAPE QUATRE



## ETAPE CINQ



1 2 X 2.5 x 5 x 40 cm

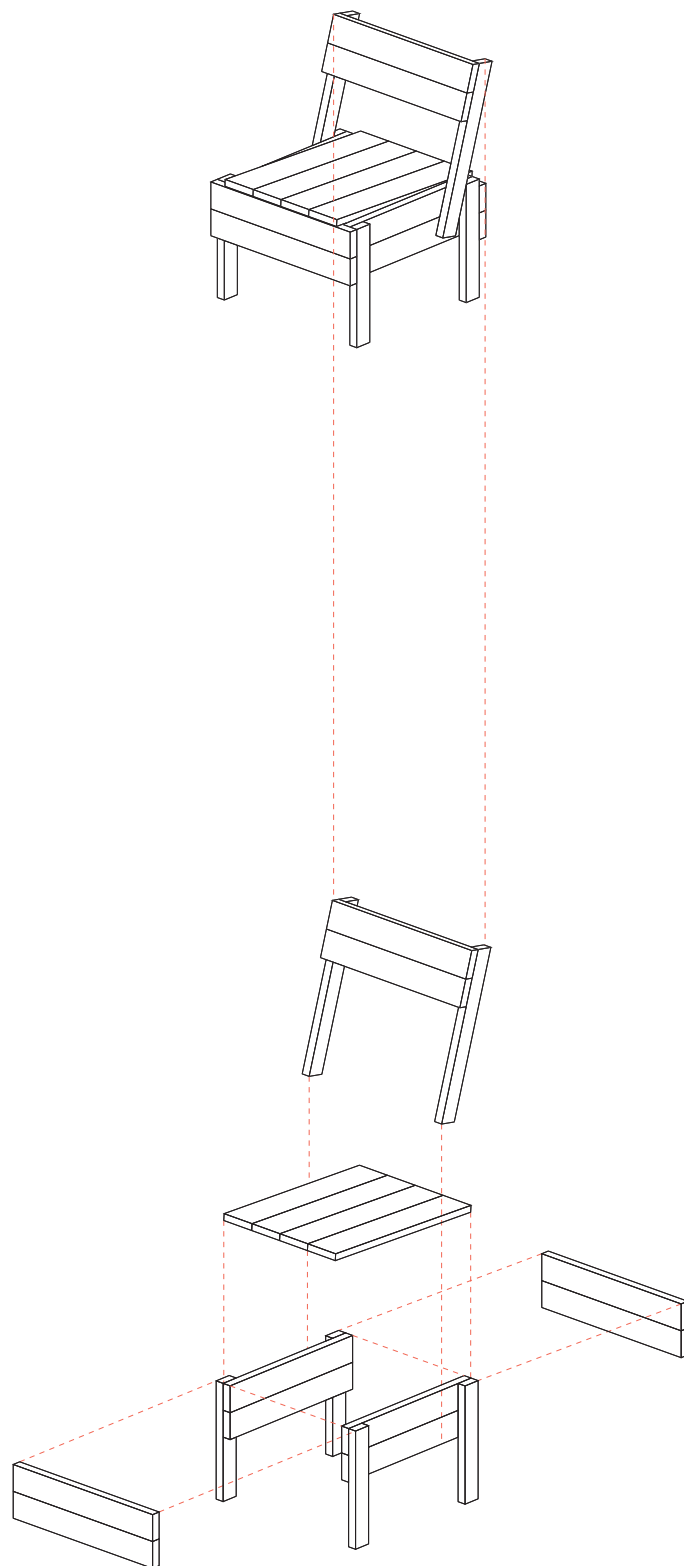
6 1 X 2.5 x 5 x 45 cm

# AUTOPROGETTAZIONE PAR ENZO MARI

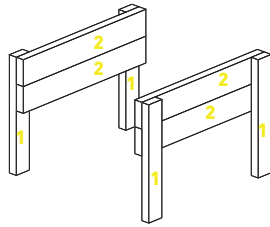
## COLLECTIF BAYA

### FICHE DE MONTAGE

#### CHAISE



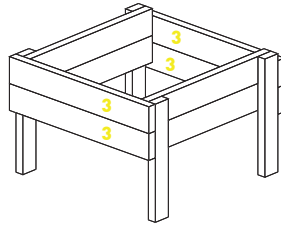
## ETAPE UNE



1 4 X 2.5 x 5 x 44 cm

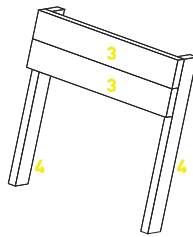
2 2 X 2.5 x 10 x 47 cm

## ETAPE DEUX



3 4 X 2.5 x 10 x 50 cm

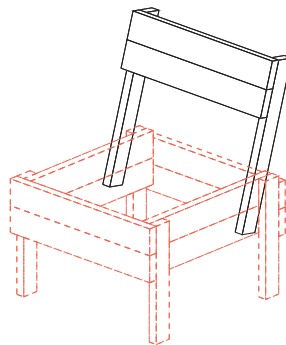
## ETAPE TROIS



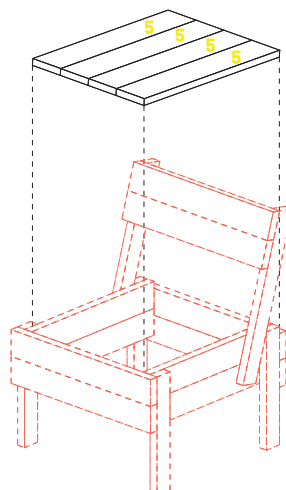
3 2 X 2.5 x 10 x 50 cm

4 2 X 2.5 x 5 x 61 cm

## ETAPE QUATRE



## ETAPE CINQ



5 4 X 2.5 x 10 x 52 cm